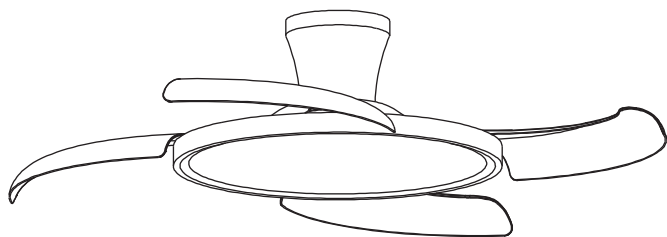







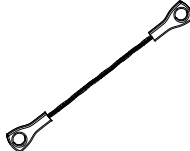
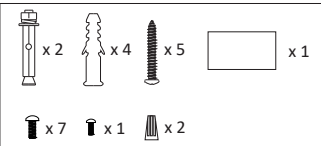
OPTONICA



GUIDA D'INSTALLAZIONE

CONTENUTO DELLA CONFEZIONE

Aprire con attenzione la confezione. Estrarre i componenti dagli inserti in polistirolo. Rimuovere l'alloggiamento del motore e posizionarlo su un tappeto o su un pezzo di polistirolo per evitare di danneggiare la superficie. Confrontare con l'elenco dei componenti per assicurarsi che siano presenti tutte le parti.

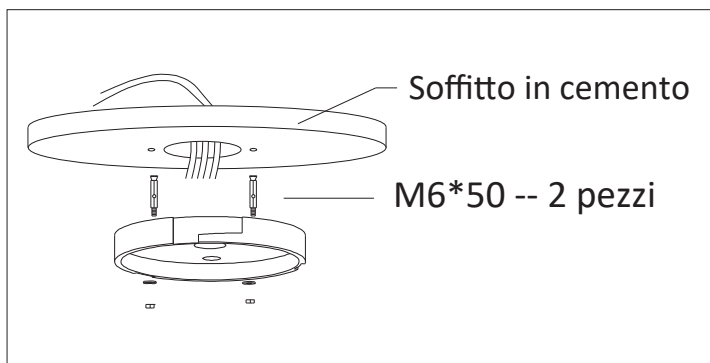
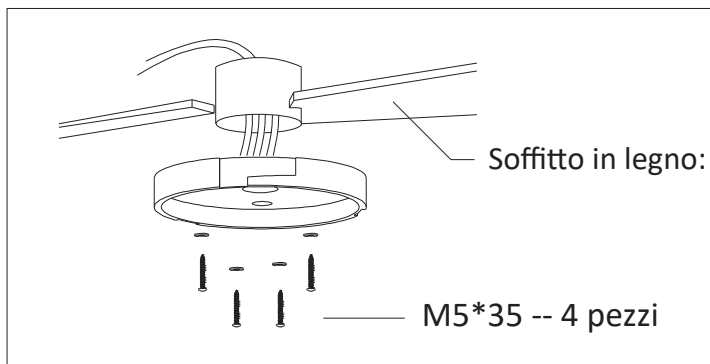
		
Staffa di montaggio	Telecomando	Cappuccio
		
Motore	LED	Corda di sicurezza
		
Kit di viti e accessori		

GUIDA ALL'INSTALLAZIONE

- LEGGERE ATTENTAMENTE L'INTERO MANUALE PRIMA DELL'INSTALLAZIONE. CONSERVARE QUESTE ISTRUZIONI.
- Utilizzare solo parti di ricambio originali.
- Per ridurre il rischio di lesioni, fissare il ventilatore direttamente alla struttura portante dell'edificio seguendo queste istruzioni e utilizzare solo gli elementi di fissaggio forniti.
- Per evitare scosse elettriche, prima dell'installazione scollegare l'alimentazione dal quadro elettrico e dall'interruttore a parete. Se non è possibile bloccare i fusibili in posizione OFF, applicare un chiaro avviso sul pannello.
- Tutti i collegamenti elettrici devono essere conformi alle normative nazionali e locali (ANSI/NFPA 70). Se non si ha esperienza, rivolgersi a un elettricista qualificato.
- Per ridurre il rischio di lesioni, non piegare il sistema di fissaggio delle pale durante l'installazione, il bilanciamento o la pulizia. Non inserire oggetti tra le pale in movimento.
- Per ridurre il rischio di incendio, scossa elettrica o danni al motore, non utilizzare regolatori elettronici di velocità. Utilizzare solo controlli originali.

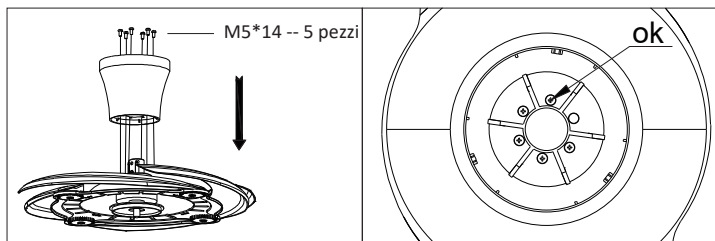
NOTA: Le istruzioni non coprono tutte le possibili situazioni. È necessario utilizzare buon senso e prestare attenzione durante l'installazione e l'uso.

INSTALLAZIONE DELLA STAFFA

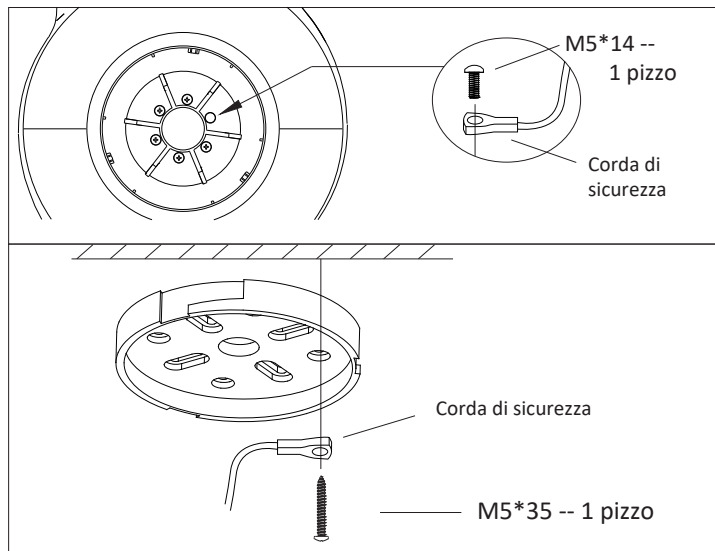


Praticare un foro di $\phi 8$ mm nel soffitto di cemento e inserire il bullone. Allineare la staffa con il foro, quindi serrarla con un dado.

MONTAGGIO DELLE PALE



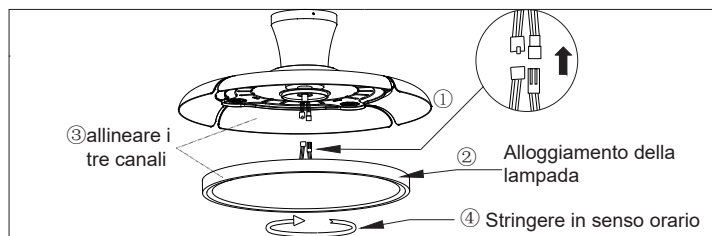
Risparmia tempo: le rondelle per le viti della lama possono essere posizionate su ciascuna vite prima di installare la lama.
 Allineare i fori delle pale con i fori delle viti del motore e serrarle completamente. Serrare tutte le viti una volta installate tutte le pale. Ripetere l'operazione con i bracci delle pale rimanenti prima di serrare completamente le viti.
 Nota: stringere le viti due volte



Un'estremità della fune di sicurezza è fissata con una vite al foro della vite del motore, e l'altra estremità è fissata con una vite al coprchio della staffa di sospensione.

4

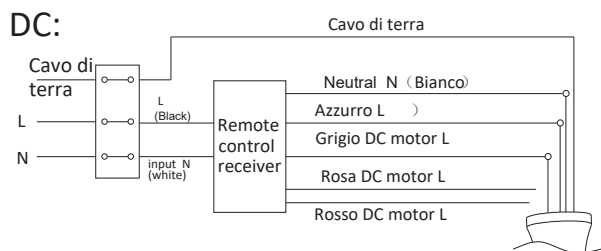
MONTAGGIO DEL PANNELLO LED



Svitare una vite di fissaggio. Montare il pannello LED sulla parte inferiore del ventilatore inserendo le teste delle altre due viti nelle asole a chiave, ruotarlo per fissarlo in posizione, quindi serrare la prima vite allineando il foro con quello sul ventilatore. Infine serrare le altre due viti.

NOTA: Durante il montaggio o la rimozione, mantenere intatti i cuscinetti isolanti. Un serraggio eccessivo può danneggiarli..

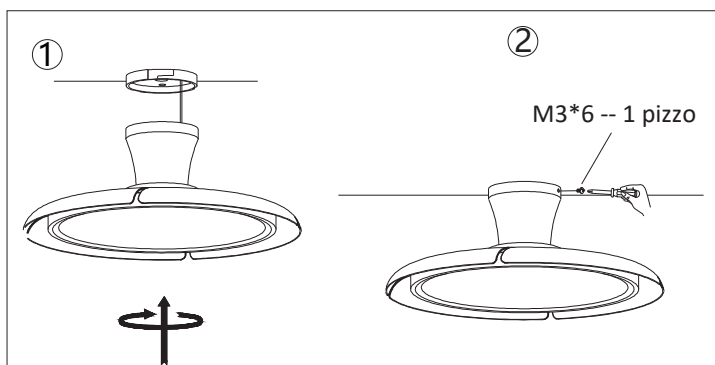
COLLEGAMENTO DEL TELECOMANDO



Posizione del ricevitore: appendere il motore al gancio sinistro e quindi far passare il cablaggio

5

INSTALLAZIONE COMPLETA DELLA MACCHINA



Monta la ventola trasparente sul rivestimento del soffitto ruotandola e fissala con le viti per bloccarla in posizione.

IMPORTATORE: Prima Group 2004 LTD, Bulgaria, 1582 Sofia, Druzhba 2, Viale "Prof. Tsvetan Lazarov" 126A, 4 piano; Telefono: +359 2 988 45 72;

6